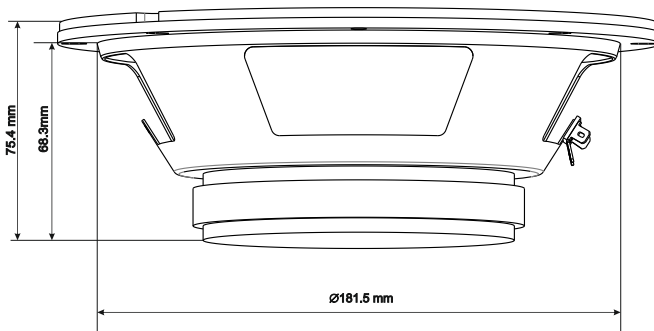
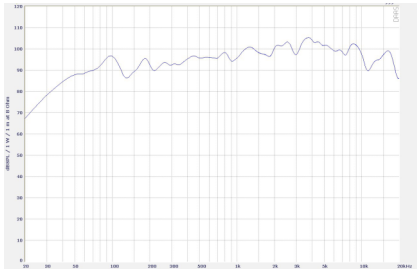


- Описание:
- 8" (20 см) эстрадная акустика (СЧ-динамики)
 - 1.5" (38.1 мм) высокотемпературная звуковая катушка
 - Стальная штампованная корзина

Технические характеристики:

Мощность RMS (Ватт) / Power RMS (Watts)	81
Мощность максимальная (Ватт) / Maximum power (Watts)	161
Номинальное сопротивление (Ом) / Nominal impedance (Ohm)	4
Диаметр звуковой катушки / Voice coil diameter	1.5" (38,1mm)
Вес магнитной системы / Magnet structure weight	20 Oz (567g)
Частотный диапазон (Гц) / Frequency response (Hz)	70-16000
Резонансная частота Fo (Гц) / Resonant frequency Fo (Hz)	90
Механическая добротность Qms / Mechanical Q (Qms)	5.68
Электрическая добротность Qes / Electrical Q (Qes)	0.74
Полная добротность Qts / Total Q (Qts)	0.65
Эквивалентный объем (л) / Compliance Volume (Vas)	16.5
Чувствительность (дБ) / SPL (dB)	93
Полная глубина (мм) / Overall depth (mm)	75.4
Посадочная глубина (мм) / Mounting depth (mm)	68.3
Внешний диаметр (мм) / Overall diameter (mm)	209
Монтажный диаметр (мм) / Mounting diameter (mm)	181.5

АЧХ (1Вт/ 1м) / RESPONSE CURVE (1w/1m)



В целях повышения качества продукции технические характеристики изделия, функциональные особенности и внешний вид могут изменяться без предварительного уведомления.

© AURA Electronics Inc. Все права защищены.