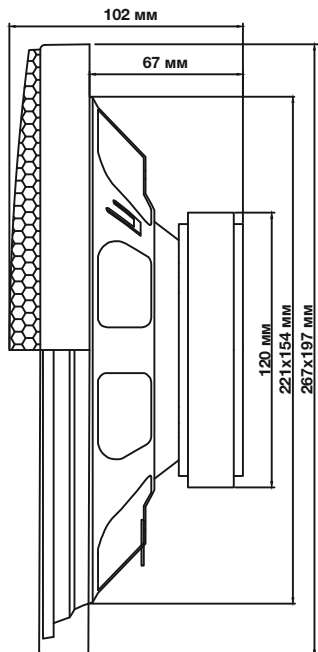
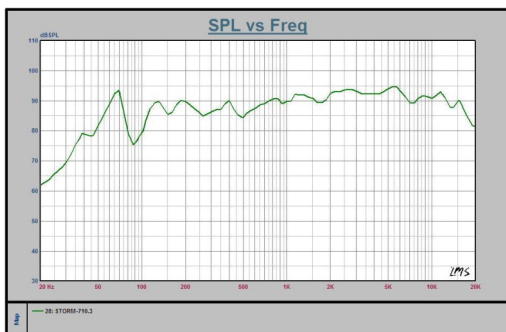


- Описание:
- 7x10" (18x26 см) 3-полосные коаксиальные динамики
 - 1.5" (38.1 мм) высокотемпературная звуковая катушка
 - Стальная штампованная корзина
 - СЧ/ВЧ-шелк

Технические характеристики:

Мощность RMS (Ватт) / Power RMS (Watts)	201
Мощность максимальная (Ватт) / Maximum power (Watts)	401
Номинальное сопротивление (Ом) / Nominal impedance (Ohm)	4
Диаметр звуковой катушки / Voice coil diameter	1.5" (38,1mm)
Вес магнитной системы / Magnet structure weight	30 Oz (850g)
Частотный диапазон (Гц) / Frequency response (Hz)	40-20000
Резонансная частота Fo (Гц) / Resonant frequency Fo (Hz)	54
Механическая добротность Qms / Mechanical Q (Qms)	2.817
Электрическая добротность Qes / Electrical Q (Qes)	1.162
Полная добротность Qts / Total Q (Qts)	0.823
Эквивалентный объем (л) / Compliance Volume (Vas)	26.42
Чувствительность (дБ) / SPL (dB)	92
Полная глубина (мм) / Overall depth (mm)	102
Посадочная глубина (мм) / Mounting depth (mm)	67
Монтажный диаметр (мм) / Mounting diameter (mm)	221x154



В целях повышения качества продукции технические характеристики изделия, функциональные особенности и внешний вид могут изменяться без предварительного уведомления.

© AURA Electronics Inc. Все права защищены.