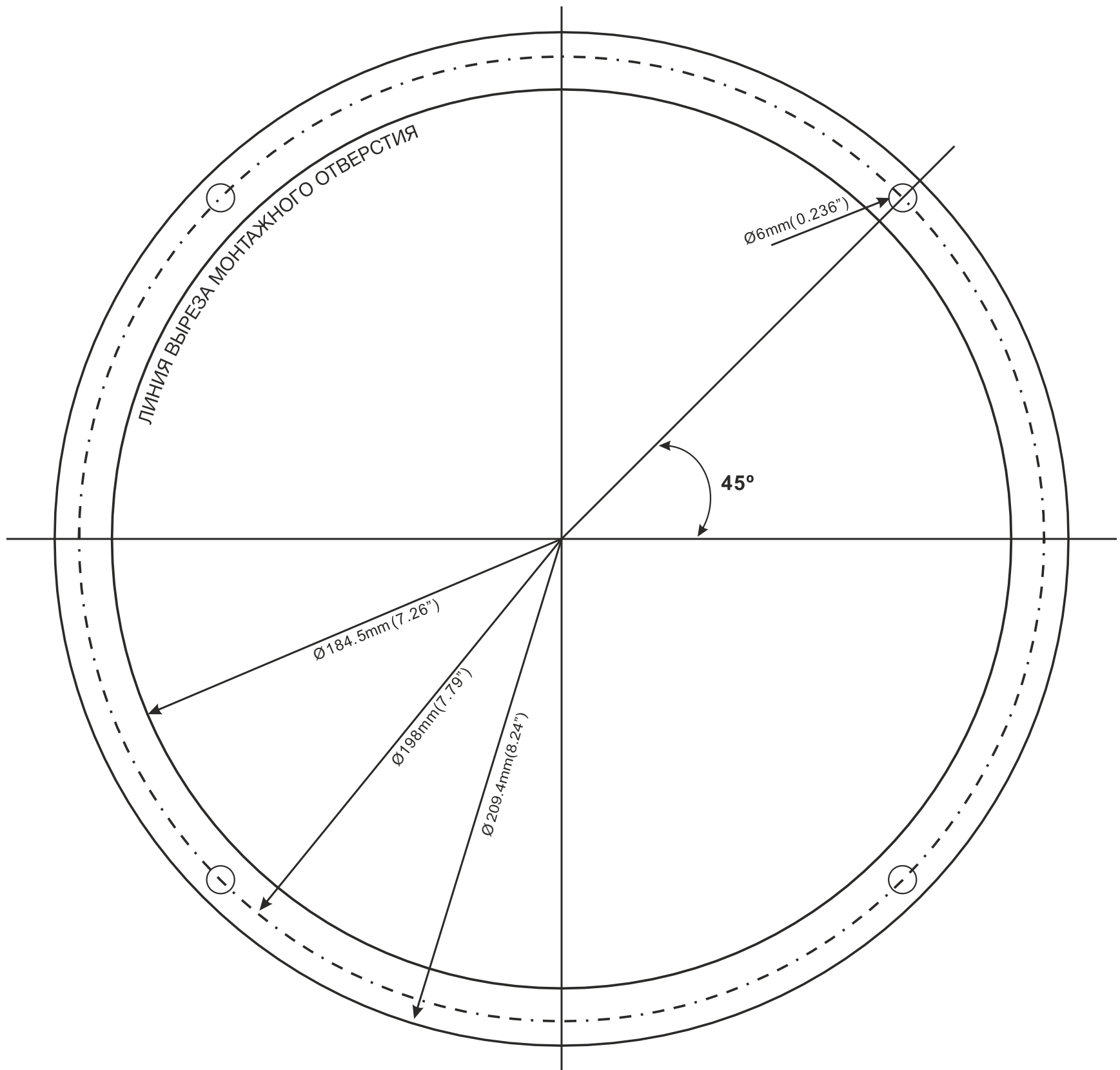


AURA[®]

ШАБЛОН (TEMPLATE)



ТЕХНИЧЕСКИЕ ПАРАМЕТРЫ

MODEL	Fo (Hz)	Qms	Qes	Qts	Vas(Liter)	SPL(dB)	Power(W)
SM-C804MKII	78	7.810	0.778	0.708	0.902	96	401
SM-C808MKII	78	7.932	1.020	0.904	0.575	96	401



SM-C804MKII

Среднечастотный драйвер

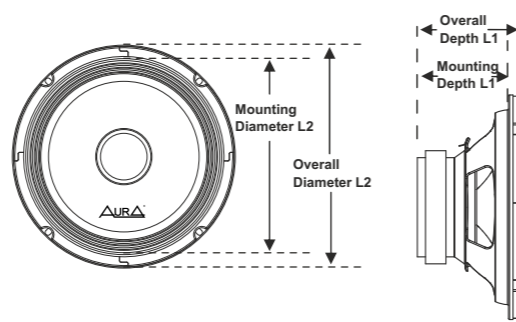
- Описание:**
- 8,0" (20,3см) Штампованная металлическая корзина
 - 8,0" (20,3см) Прочный диффузор из целлюлозы
 - 1,5" (3,81см) Высокотемпературная звуковая катушка
 - Полихлопковая центрирующая шайба
 - Рекомендуемая частота среза кроссовера НР: 100Hz/12dB

Технические характеристики:

Мощность RMS (Ватт) / Power RMS (Watts)	251
Мощность максимальная (Ватт) / Maximum power (Watts)	401
Номинальное сопротивление (Ом) / Nominal impedance (Ohm)	4
Диаметр звуковой катушки / Voice coil diameter	1,5" (38,1mm)
Вес магнитной системы / Magnet structure weight	30 Oz (850gr)
Частотный диапазон (Гц) / Frequency response (Hz)	80-14000
Резонансная частота Fo (Гц) / Resonant frequency Fo (Hz)	78
Механическая добротность Qms / Mechanical Q (Qms)	7,81
Электрическая добротность Qes / Electrical Q (Qes)	0,778
Полная добротность Qts / Total Q (Qts)	0,708
Эквивалентный объем (л) / Compliance Volume (Vas)	0,902
Чувствительность (дБ) / SPL (dB)	96
Полная глубина L1 (мм) / Overall depth L1(mm)	88,7
Посадочная глубина L1 (мм) / Mounting depth L1 (mm)	81
Внешний диаметр L2 (мм) / Overall diameter L2 (mm)	209,4
Монтажный диаметр L2 (мм) / Mounting diameter L2 (mm)	184,5

RESPONSE CURVES, 1W/1M

SM-B804



В целях повышения качества продукции технические характеристики изделия и функциональные особенности могут изменяться без предварительного уведомления.

www.aurael.ru



SM-C808MKII

Среднечастотный драйвер

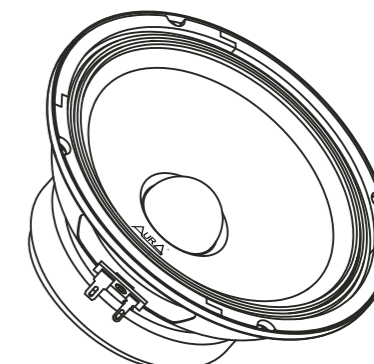
- Описание:**
- 8,0" (20,3см) Штампованная металлическая корзина
 - 8,0" (20,3см) Прочный диффузор из целлюлозы
 - 1,5" (3,81см) Высокотемпературная звуковая катушка
 - Полихлопковая центрирующая шайба
 - Рекомендуемая частота среза кроссовера НР: 100Hz/12dB

Технические характеристики:

Мощность RMS (Ватт) / Power RMS (Watts)	251
Мощность максимальная (Ватт) / Maximum power (Watts)	401
Номинальное сопротивление (Ом) / Nominal impedance (Ohm)	8
Диаметр звуковой катушки / Voice coil diameter	1,5" (38,1mm)
Вес магнитной системы / Magnet structure weight	30 Oz (850gr)
Частотный диапазон (Гц) / Frequency response (Hz)	80-14000
Резонансная частота Fo (Гц) / Resonant frequency Fo (Hz)	78
Механическая добротность Qms / Mechanical Q (Qms)	7,932
Электрическая добротность Qes / Electrical Q (Qes)	1,020
Полная добротность Qts / Total Q (Qts)	0,904
Эквивалентный объем (л) / Compliance Volume (Vas)	0,575
Чувствительность (дБ) / SPL (dB)	96
Полная глубина L1 (мм) / Overall depth L1(mm)	88,7
Посадочная глубина L1 (мм) / Mounting depth L1 (mm)	81
Внешний диаметр L2 (мм) / Overall diameter L2 (mm)	209,4
Монтажный диаметр L2 (мм) / Mounting diameter L2 (mm)	184,5

RESPONSE CURVES, 1W/1M

SM-B808



В целях повышения качества продукции технические характеристики изделия и функциональные особенности могут изменяться без предварительного уведомления.

www.aurael.ru