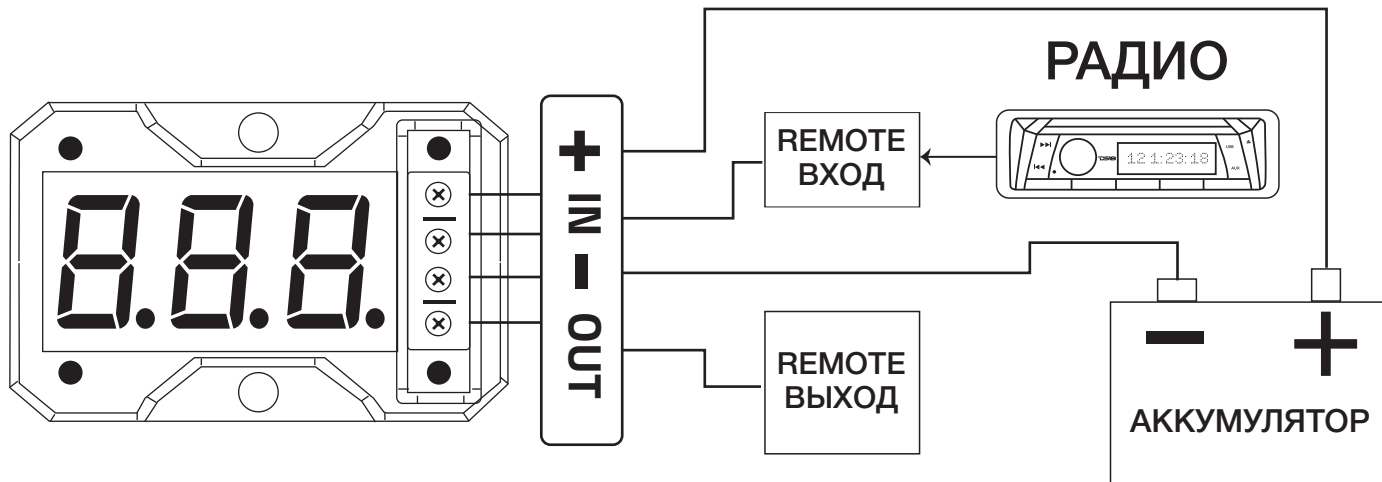


ZWE-PRO2

ВОЛЬТМЕТР



ИНСТРУКЦИЯ

(+) ПОЛОЖИТЕЛЬНЫЙ:

Подключите его непосредственно к положительной клемме аккумуляторной батареи.

REMOTE вход:

Используйте «REM-IN» для подключения удаленного сигнала от головного устройства для включения ZWE-PRO2.

(-) ОТРИЦАТЕЛЬНЫЙ:

Подключите его непосредственно к отрицательной клемме аккумулятора.

Для более точных измерений напряжения аккумулятора мы не рекомендуем использовать заземление на шасси(земля).

REMOTE выход:

При обнаружении входного сигнала «REM-IN» от головного устройства ZWE-PRO2 включит «REM-OUT».

ЗАЩИТА ОТ НАПРЯЖЕНИЯ

Низкое напряжение:

Когда напряжение падает до 9,4 В, «REM-OUT» отключается, если напряжение возвращается к 11 В и более, «REM-OUT» снова включается.

Диапазон напряжения: 5 ~ 20 Вольт